

SOPORTE T377 - CORTE DE VIDRIO SUGERIDO

PUERTA DE VIDRIO HOJA SIMPLE CON CERRADURA LINEA PUSH Y SIN ACCESO EXTERIOR



IMPORTANTE: ESTE CROQUIS ES APLICABLE A TODAS LAS PUERTAS EN LAS QUE EL LADO INTERNO DE LA HOJA ESTÁ EN EL MISMO PLANO QUE EL MARCO (FIG 1). CUANDO EL LADO INTERNO DE LA HOJA NO ESTÁ EN EL MISMO PLANO QUE EL MARCO (FIG 2), EL USUARIO/INSTALADOR DEBERÁ DEFINIR LOS CORTES A REALIZAR PARA SU CASO ESPECÍFICO

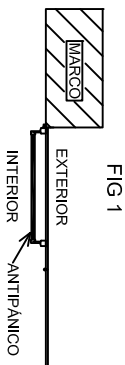
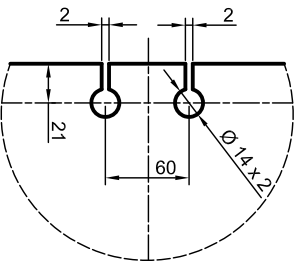
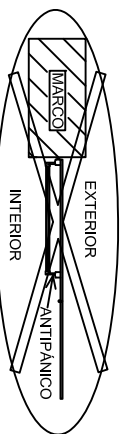
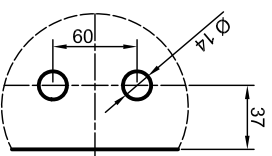


FIG 1

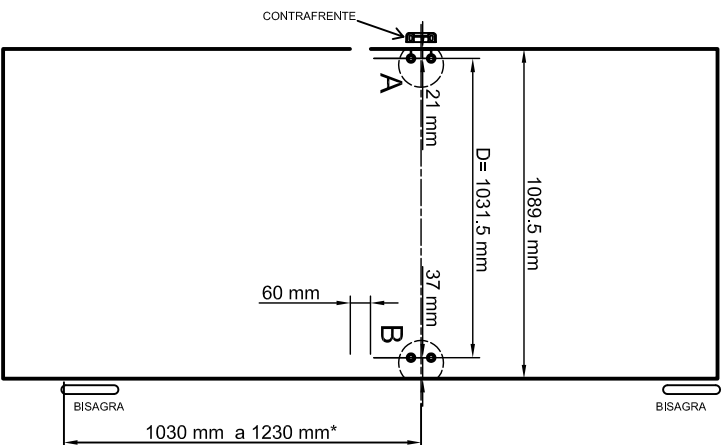
FIG 2
NO APLICAR EL CROQUIS DE CORTE EN ESTA CONFIGURACIÓN



DETALLE A



DETALLE B



1. PARA PUERTAS DE ANCHO MENOR A 1089,5 mm SE DEBEN RESPETAR LAS COTAS DE 37 mm Y 21 mm. LA DISTANCIA "D" QUEDARÁ MENOR A 1031,5 mm (SE DEBERÁ CORTAR EL BARRAL SEGÚN INSTRUCTIVO T290)
2. PARA PUERTAS DE ANCHO MAYOR A 1089,5 mm SE DEBEN RESPETAR LA DISTANCIA "D" = 1031,5 mm Y LA COTA 21 mm. LA COTA 37 mm QUEDARÁ MAYOR A 37 mm

* SE RECOMIENDA QUE ESTA COTA SEA DE 1150 mm PARA PUERTAS DE 2500 mm DE ALTURA

SOPORTE T377 - CORTE DE VIDRIO SUGERIDO

PUERTA DE VIDRIO HOJA SIMPLE CON CERRADURA LINEA PUSH Y SIN ACCESO EXTERIOR



IMPORTANTE: ESTE CROQUIS ES APLICABLE A TODAS LAS PUERTAS EN LAS QUE EL LADO INTERNO DE LA HOJA ESTÁ EN EL MISMO PLANO QUE EL MARCO (FIG 1). CUANDO EL LADO INTERNO DE LA HOJA NO ESTÁ EN EL MISMO PLANO QUE EL MARCO (FIG 2), EL USUARIO/INSTALADOR DEBERÁ DEFINIR LOS CORTES A REALIZAR PARA SU CASO ESPECÍFICO

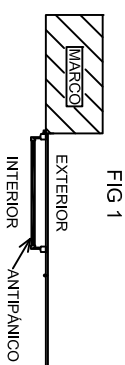
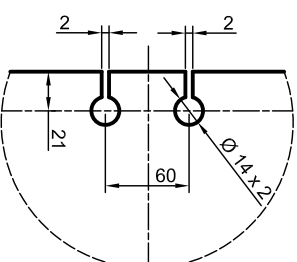
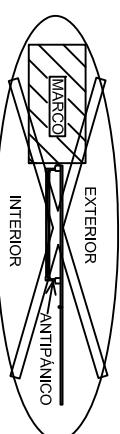
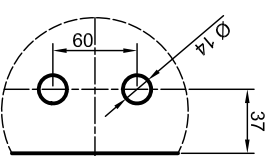


FIG 1

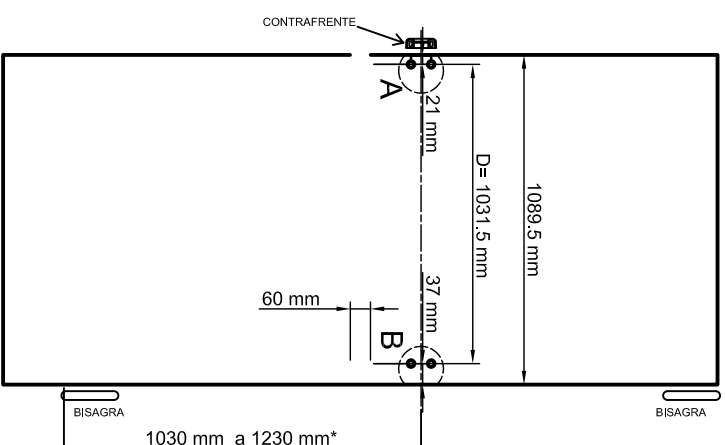
FIG 2
NO APLICAR EL CROQUIS DE CORTE EN ESTA CONFIGURACIÓN



DETALLE A



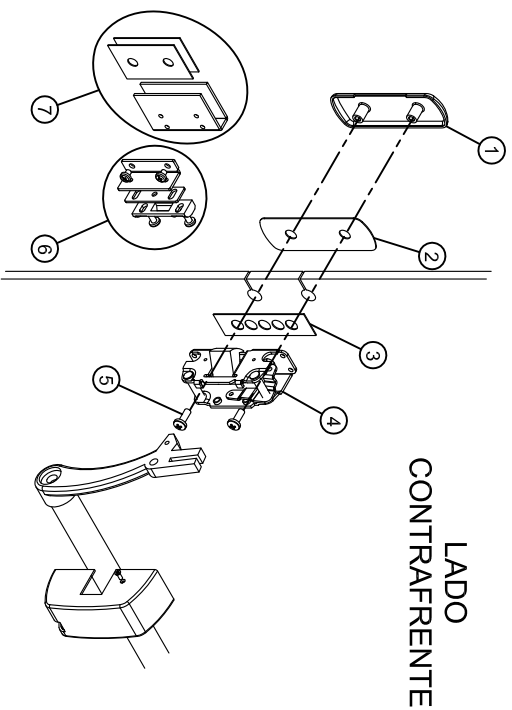
DETALLE B



1. PARA PUERTAS DE ANCHO MENOR A 1089,5 mm SE DEBEN RESPETAR LAS COTAS DE 37 mm Y 21 mm. LA DISTANCIA "D" QUEDARÁ MENOR A 1031,5 mm (SE DEBERÁ CORTAR EL BARRAL SEGÚN INSTRUCTIVO T290)
2. PARA PUERTAS DE ANCHO MAYOR A 1089,5 mm SE DEBEN RESPETAR LA DISTANCIA "D" = 1031,5 mm Y LA COTA 21 mm. LA COTA 37 mm QUEDARÁ MAYOR A 37 mm

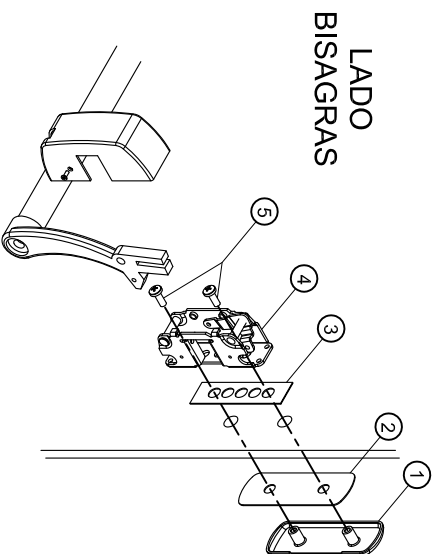
* SE RECOMIENDA QUE ESTA COTA SEA DE 1150 mm PARA PUERTAS DE 2500 mm DE ALTURA

SOPORTE T377 - ENSAMBLE Y COLOCACIÓN
PUERTA DE VIDRIO HOJA SIMPLE
CON CERRADURA LINEA PUSH Y SIN ACCESO EXTERIOR

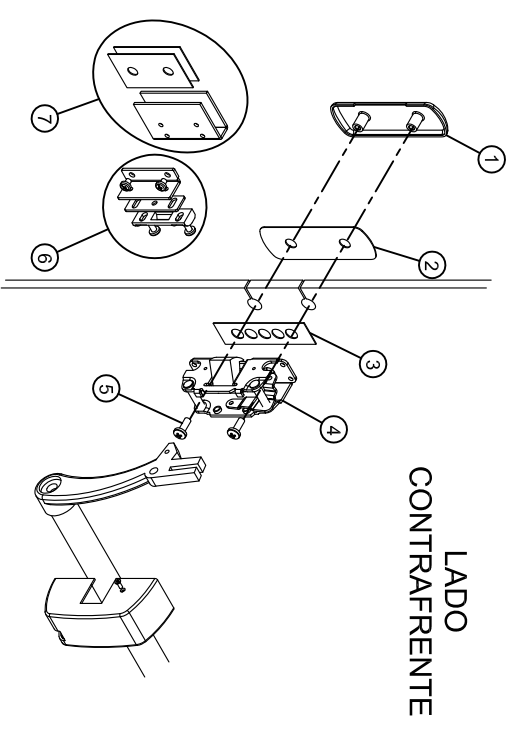


LISTADO DE COMPONENTES

- 1- SOPORTE CABEZAL.
- 2- JUNTA EXTERIOR DE SOPORTE CABEZAL
- 3- JUNTA INTERIOR DE SOPORTE CABEZAL
- 4- CABEZAL (DISPOSITIVO ANTIPÁNICO)
- 5- TORNILLOS DE FIJACION M6x16
- 6- SOPORTE "L" PARA CONTRAFRENTE
- 7- ACCESORIO T376. NECESARIO PARA PUERTAS CON MARCO DE VIDRIO (SE VENDE POR SEPARADO)



SOPORTE T377 - ENSAMBLE Y COLOCACIÓN
PUERTA DE VIDRIO HOJA SIMPLE
CON CERRADURA LINEA PUSH Y SIN ACCESO EXTERIOR



LISTADO DE COMPONENTES

- 1- SOPORTE CABEZAL.
- 2- JUNTA EXTERIOR DE SOPORTE CABEZAL
- 3- JUNTA INTERIOR DE SOPORTE CABEZAL
- 4- CABEZAL (DISPOSITIVO ANTIPÁNICO)
- 5- TORNILLOS DE FIJACION M6x16
- 6- SOPORTE "L" PARA CONTRAFRENTE
- 7- ACCESORIO T376. NECESARIO PARA PUERTAS CON MARCO DE VIDRIO (SE VENDE POR SEPARADO)

