

## SOPORTE T370 - CORTE DE VIDRIO SUGERIDO

### PUERTA DE VIDRIO HOJA SIMPLE

#### CON CERRADURA LINEA TOUCH Y SIN ACCESO EXTERIOR

**IMPORTANTE:** ESTE CROQUIS ES APLICABLE A TODAS LAS PUERTAS EN LAS QUE EL LADO INTERNO DE LA HOJA ESTÁ EN EL MISMO PLANO QUE EL MARCO (FIG 1); CUANDO EL LADO INTERNO DE LA HOJA NO ESTÁ EN EL MISMO PLANO QUE EL MARCO (FIG 2), EL USUARIO/INSTALADOR DEBERÁ DEFINIR LOS CORTES A REALIZAR PARA SU CASO ESPECÍFICO

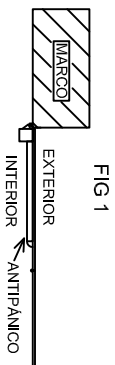


FIG 1

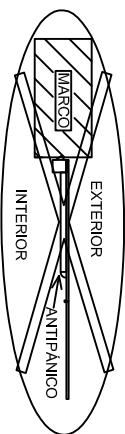
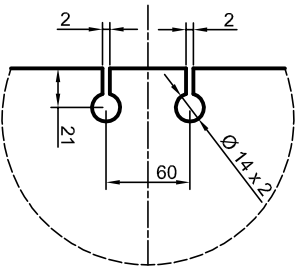
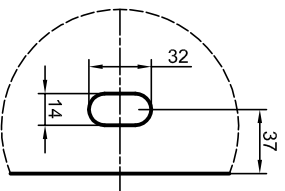


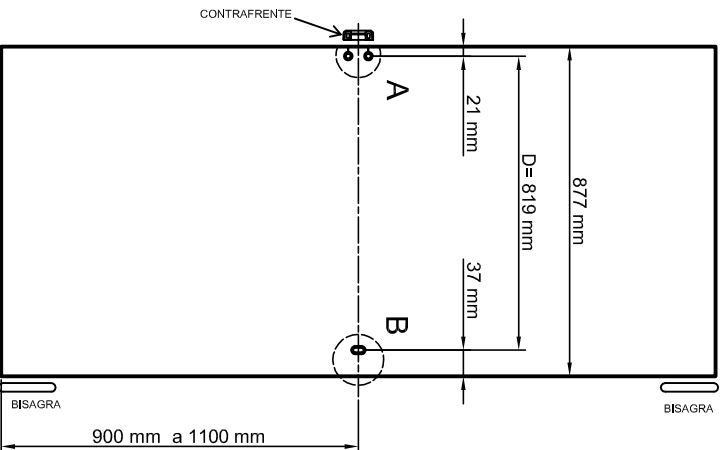
FIG 2  
NO APLICAR EL CROQUIS DE CORTE EN ESTA CONFIGURACION



DETALLE A



DETALLE B



1. PARA PUERTAS DE ANCHO MENOR A 877 mm SE DEBEN RESPETAR LAS COTAS DE 37 mm Y 21 mm. LA DISTANCIA "D" QUEDARÁ MENOR A 819 mm (SE DEBERÁ CORTAR LA BARRA DE EMPUJE Y EL PERFIL BASE SEGÚN INSTRUCTIVO T300)
2. PARA PUERTAS DE ANCHO MAYOR A 877 mm SE DEBE RESPETAR LA DISTANCIA "D" = 819 mm Y LA COTA 21 mm. LA COTA 37 mm QUEDARÁ MAYOR A 37 mm

## SOPORTE T370 - CORTE DE VIDRIO SUGERIDO

### PUERTA DE VIDRIO HOJA SIMPLE

#### CON CERRADURA LINEA TOUCH Y SIN ACCESO EXTERIOR

**IMPORTANTE:** ESTE CROQUIS ES APLICABLE A TODAS LAS PUERTAS EN LAS QUE EL LADO INTERNO DE LA HOJA ESTÁ EN EL MISMO PLANO QUE EL MARCO (FIG 1); CUANDO EL LADO INTERNO DE LA HOJA NO ESTÁ EN EL MISMO PLANO QUE EL MARCO (FIG 2), EL USUARIO/INSTALADOR DEBERÁ DEFINIR LOS CORTES A REALIZAR PARA SU CASO ESPECÍFICO

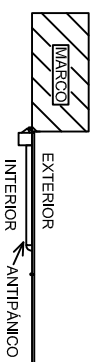


FIG 1

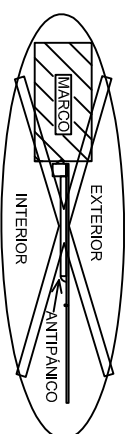
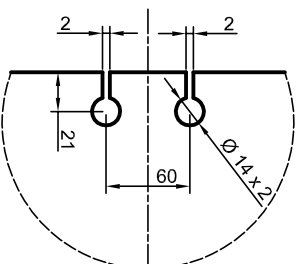
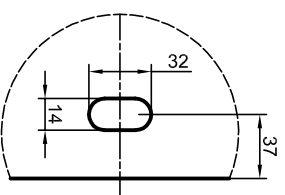


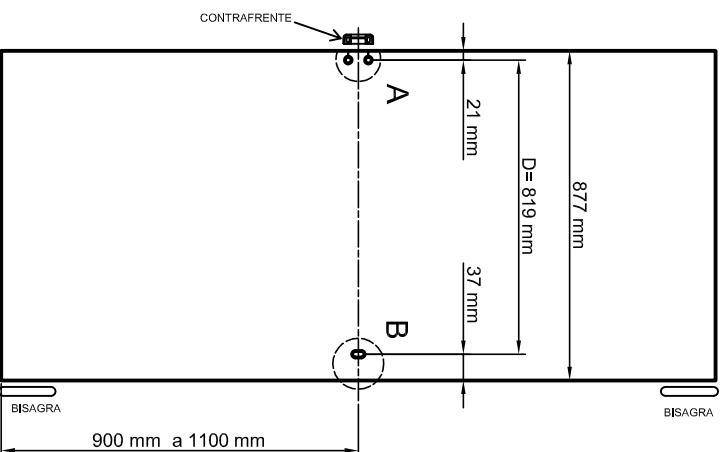
FIG 2  
NO APLICAR EL CROQUIS DE CORTE EN ESTA CONFIGURACION



DETALLE A

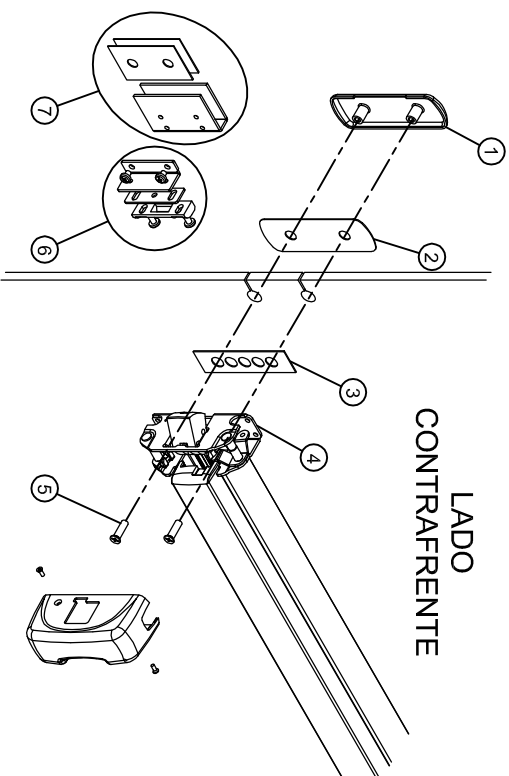


DETALLE B



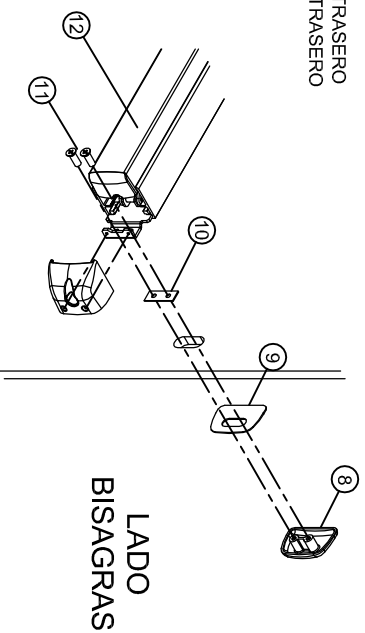
1. PARA PUERTAS DE ANCHO MENOR A 877 mm SE DEBEN RESPETAR LAS COTAS DE 37 mm Y 21 mm. LA DISTANCIA "D" QUEDARÁ MENOR A 819 mm (SE DEBERÁ CORTAR LA BARRA DE EMPUJE Y EL PERFIL BASE SEGÚN INSTRUCTIVO T300)
2. PARA PUERTAS DE ANCHO MAYOR A 877 mm SE DEBE RESPETAR LA DISTANCIA "D" = 819 mm Y LA COTA 21 mm. LA COTA 37 mm QUEDARÁ MAYOR A 37 mm

## SOPORTE T370 - ENSAMBLE Y COLOCACIÓN PUERTA DE VIDRIO HOJA SIMPLE CON CERRADURA LINEA TOUCH Y SIN ACCESO EXTERIOR

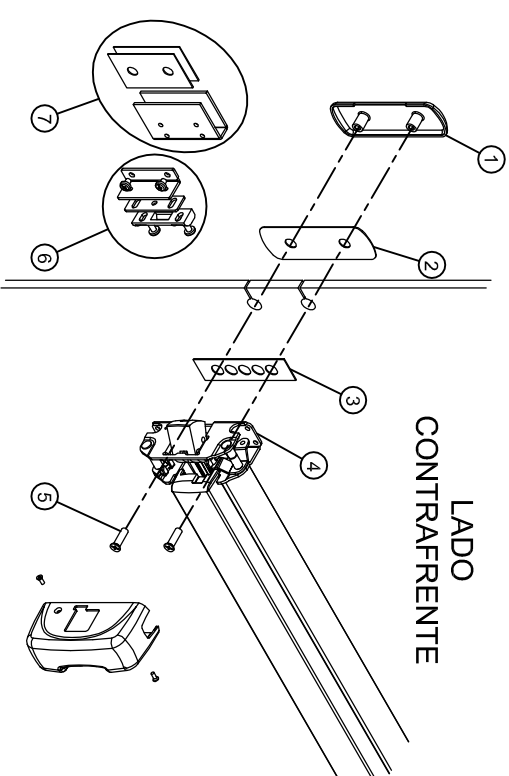


### LISTADO DE COMPONENTES

- 1- SOPORTE CABEZAL.
- 2- JUNTA EXTERIOR DE SOPORTE CABEZAL
- 3- JUNTA INTERIOR DE SOPORTE CABEZAL
- 4- CABEZAL (DISPOSITIVO ANTIPANICO)
- 5- TORNILLOS DE FIJACION M6x16
- 6- SOPORTE "L" PARA CONTRAFRENTE
- 7- ACCESORIO T376. NECESARIO PARA PUERTAS CON MARCO DE VIDRIO (SE VENDE POR SEPARADO)
- 8- SOPORTE TRASERO
- 9- JUNTA EXTERIOR DE SOPORTE TRASERO
- 10- JUNTA INTERIOR DE SOPORTE TRASERO
- 11- TORNILLOS DE FIJACION M4x14
- 12- DISPOSITIVO ANTIPANICO



## SOPORTE T370 - ENSAMBLE Y COLOCACIÓN PUERTA DE VIDRIO HOJA SIMPLE CON CERRADURA LINEA TOUCH Y SIN ACCESO EXTERIOR



### LISTADO DE COMPONENTES

- 1- SOPORTE CABEZAL.
- 2- JUNTA EXTERIOR DE SOPORTE CABEZAL
- 3- JUNTA INTERIOR DE SOPORTE CABEZAL
- 4- CABEZAL (DISPOSITIVO ANTIPANICO)
- 5- TORNILLOS DE FIJACION M6x16
- 6- SOPORTE "L" PARA CONTRAFRENTE
- 7- ACCESORIO T376. NECESARIO PARA PUERTAS CON MARCO DE VIDRIO (SE VENDE POR SEPARADO)
- 8- SOPORTE TRASERO
- 9- JUNTA EXTERIOR DE SOPORTE TRASERO
- 10- JUNTA INTERIOR DE SOPORTE TRASERO
- 11- TORNILLOS DE FIJACION M4x14
- 12- DISPOSITIVO ANTIPANICO

