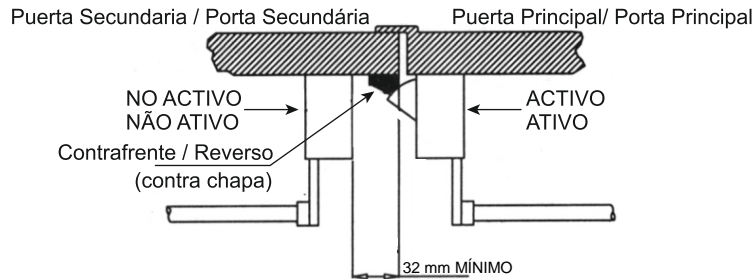


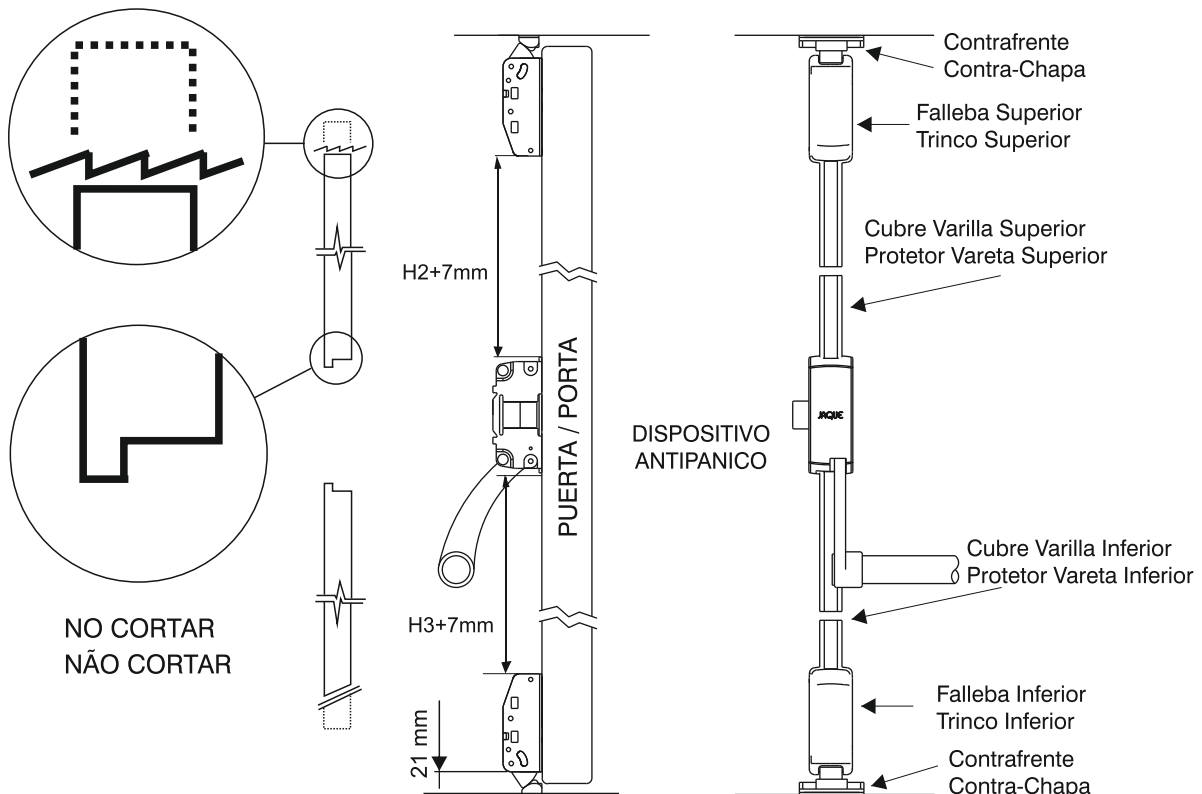
**ESPECIFICACIONES DE COLOCACION, MANTENIMIENTO Y RECOMENDACIONES
PARA PUERTAS DE DOBLE HOJA**
ESPECIFICAÇÕES DE COLOCAÇÃO, MANUTENÇÃO E RECOMENDAÇÕES PARA PORTAS DE DUAS FOLHAS

**1 - ESQUEMA BASICO DE UBICACION
ESQUEMA BÁSICO DE LOCALIZAÇÃO**



**2 - COLOCACION DE LOS CIERRES ALTO Y BAJO
COLOCAÇÃO DOS FECHOS SUPERIORES E INFERIORES**

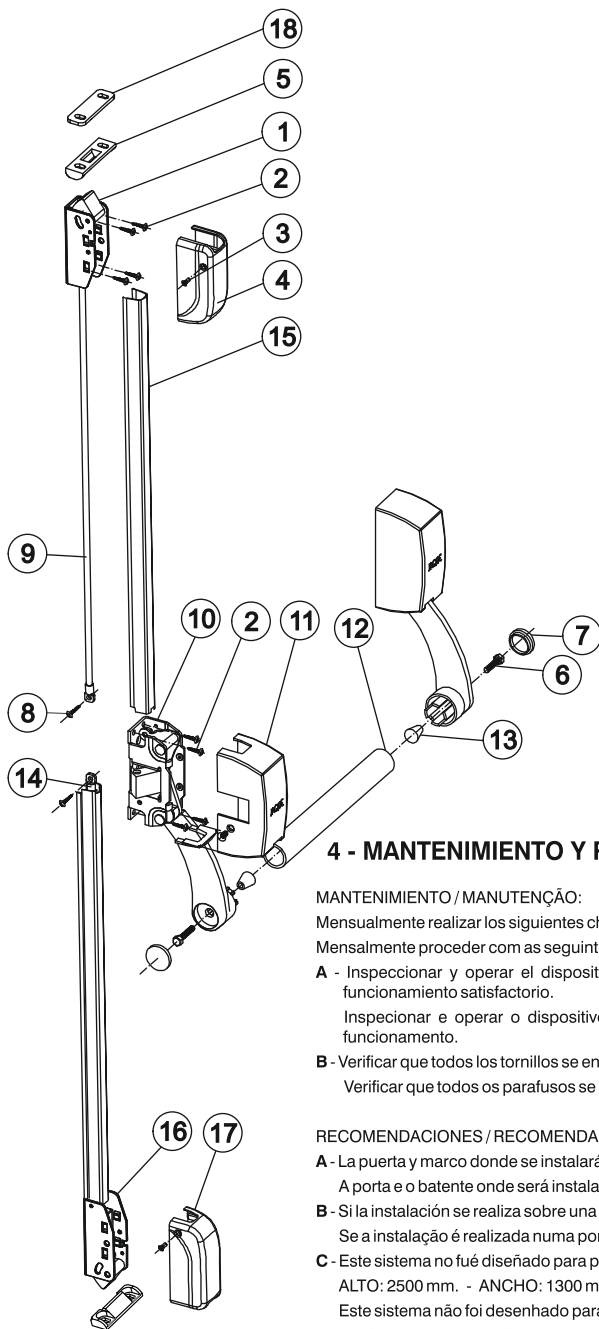
- A** - Utilizando la plantilla Nro. 2, trazar y perforar del lado interno de la puerta secundaria los agujeros de $\varnothing 3,5$ mm. correspondientes a los cierres alto y bajo.
Utilizando o gabarito Nro. 2, marcar e perfurar do lado interno da porta secundária os orifícios de $\varnothing 3,5$ mm. correspondentes aos fechos superiores e inferiores.
- B** - Colocar y ajustar firmemente los cierres con los tornillos provistos.
Colocar e ajustar com firmeza os fechos com os parafusos fornecidos.
- C** - Determinar el largo de las varillas roscadas de manera que las mismas superen las roscas de los cierres al menos de 3 a 5 mm.
Determinar a largura das varetas roscadas de maneira que elas mesmas superem as roscas pelo menos de 3 a 5 mm.
- D** - Para el corte de los cubre varillas, tomar la distancia H2 y H3, y sumarle 7mm. según la figura.
Para o corte da canaleta de acabamento da haste, usar a distância H2 e H3 e adicionar 7mm. conforme a figura.
- E** - Colocar los capuchones de los cierres alto y bajo.
Colocar as tampas dos fechos inferior e superior.



IMPORTANTE: EL CORTE DEL CUBRE VARILLA SE DEBE HACER DEL LADO OPUESTO AL REBAJE
IMPORTANTE: O CORTE DA CANALETA DE ACABAMENTO DA HASTE DEVE SER FEITO NO LADO OPOSTO AO DO REBAIXE.

3 - DESPIECE Y COMPONENTES DEL SISTEMA DESMEMBRAMENTO E COMPONENTES DO SISTEMA

COMPONENTES DEL SISTEMA / COMPONENTES DO SISTEMA



POSICION POSIÇÃO	DENOMINACION / DENOMINAÇÃO	DIMENSIONES DIMENSÕES	ART.
1	MECANISMO DE CIERRE ALTO MECANISMO DE FECHO SUPERIOR		T291
2	TOR. CABEZA FIJADORA PARAFUSO DE FIXAÇÃO	Parker N° 8 x 1/2"	T291
3	TORNILLO AUTORROSCANTE PARAFUSO AUTO ATARRAXANTE	M3 x 8	T291
4	TAPA DE CIERRE ALTO TAMPA DE FECHO SUPERIOR		T291
5	CONTRAFRENTE REVERSO		T290
6	BULON CABEZA HEXAGONAL PINO CABEÇA HEXAGONAL	W5/16" x 1 1/2"	T290
7	TAPA DE BULON TAMPA DO PINO		T290
8	TOR. REBAJADO AJUSTE VARILLAS PARAFUSO REBAIXADO AJUSTE VARETA	M5 x 0,8	T291
9	VARILLA ROSCADA SUPERIOR VARETA ROSCADA SUPERIOR	1.200 mm.	T291
10	MECANISMO CENTRAL O MANIJON MECANISMO CENTRAL OU PUXADOR		T290
11	TAPA MECANISMO CENTRAL TAMPA MECANISMO CENTRAL		T290
12	BARRAL DE ACCIONAMIENTO BARRA DE ACIONAMENTO	1.000 mm.	T005
13	TUERCA CONICA PORCA CÔNICA	W5 / 16"	T290
14	VARILLA ROSCADA INFERIOR VARETA ROSCADA INFERIOR	1.000 mm.	T291
15	CUBREVARILLA COBRE-VARETA		T291
16	MECANISMO DE CIERRE BAJO MECANISMO DE FECHO INFERIOR		T291
17	TAPA DE MECANISMO BAJO TAMPA DE MECANISMO INFERIOR		T291
18	SUPLEMENTO DE CONTRAFRENTE SUPLEMENTO DO REVERSO		T290

4 - MANTENIMIENTO Y RECOMENDACIONES / MANUTENÇÃO E RECOMENDAÇÕES

MANTENIMIENTO / MANUTENÇÃO:

Mensualmente realizar los siguientes chequeos:

Mensalmente proceder com as seguintes verificações:

A - Inspeccionar y operar el dispositivo antipánico para asegurarse que todos los componentes se encuentren en condiciones de funcionamiento satisfactorio.

Inspeccionar e operar o dispositivo anti-pânico assegurando que todos os componentes estejam em condições satisfatórias de funcionamento.

B - Verificar que todos los tornillos se encuentren ajustados y no obstruyan ningún mecanismo del sistema.

Verificar que todos os parafusos se encontrem ajustados e sem obstruir nenhum mecanismo do sistema.

RECOMENDACIONES / RECOMENDAÇÕES:

A - La puerta y marco donde se instalará el sistema debe encontrarse escuadrada, a plomo, rígida y en buenas condiciones.

A porta e o batente onde será instalado o sistema devem estar esquadrihados, a chumbo, rígidos e em boas condições.

B - Si la instalación se realiza sobre una puerta de cristal, la misma debe ser templada o laminada.

Se a instalação é realizada numa porta de cristal, esta deve ser temperada ou laminada.

C - Este sistema no fué diseñado para puertas tipo VAIVEN.

ALTO: 2500 mm. - ANCHO: 1300 mm. - PESO: 200 kg.

Este sistema não foi desenhado para portas tipo VAI-VÉM.

ALTO: 2500 mm - LARGURA: 1300 mm - PESO: 200 kg.

D - El instalador debe pasar al usuario el presente manual.

O instalador deve entregar este manual para o usuário.

E - El largo de la barra debe ser tal que ocupe el máximo ancho de la puerta (Longitud máxima del barral 1.200 mm.)

O comprimento da barra deve ocupar a largura máxima da porta (Longitude máxima da barra 1.200 mm.)

F - No colocar ningún otro tipo de cerraduras o pasadores adicionales que puedan trabar la puerta en posición cerrada.

Não colocar fechadura ou lingüeta adicional nenhuma que possam trancar a porta na posição de fechada.

G - Colocar un pictograma o leyenda en la cara interna de la puerta inmediatamente arriba del barral de accionamiento que informe EMPUJE PARA ABRIR.

Colocar um pictograma ou lenda no lado interno da porta imediatamente por cima da barra de accionamento que indique EMPURRE PARA ABRIR.

H - Para puertas de doble hoja y contacto simple o doble se colocará un selector que asegure la secuencia correcta de cierre de las puertas.

Para portas de duas folhas e contato simples ou duplo colocará um seletor que assegure a sequência correta do fecho das portas.

I - Se recomienda que la instalación la realice personal calificado.

É recomendado que a instalação a realize pessoal qualificado.

J - El sistema no debe ser modificado en ninguna de sus partes salvo aquellas que son indicados expresamente en el presente manual.

O sistema não deve ser alterado em nenhuma das suas partes salvo aquelas especialmente indicadas no presente manual.

EL INSTALADOR DEBERA SEGUIR EN FORMA CUIDADOSA LAS ESPECIFICACIONES DEL PRESENTE MANUAL.

O INSTALADOR DEVERÁ SEGUIR COM MUITO CUIDADO AS ESPECIFICAÇÕES DO PRESENTE MANUAL.

IMPORTANTE

LOS TORNILLOS M3x8 SON AUTORROSCANTES. PARA FIJAR LOS CAPUCHONES, COLOQUE LOS TORNILLOS CORRECTAMENTE ALINEADOS AL EJE DEL AGUJERO Y AJUSTELOS CON DESTORNILLADOR MANUAL (NO UTILIZAR ATORNILLADOR ELÉCTRICO).

OS PARAFUSOS M3x8 SÃO PARAFUSOS AUTO ATARRAXANTES. PARA ÓTIMA FIXAÇÃO DAS TAMPAS, COLOQUE OS PARAFUSOS ALINHADOS AO EIXO DE CADA BURACO E AJUSTE-OS COM FENDA DA MÃO. (NÃO USAR FENDA ELÉTRICA)